

Übersicht Sonderbauteile (Standardausführung)**Endplatte DN 250 - 3500 mit Anschluß / Stauraumkanal / Wasserspeicher****DN 250 - 600 und Eiprofilrohr DN 300/ 450 - DN 500/ 750**

Krümmer:	max. Abwinkelung	45 °
	Regelbaulänge =	1,00 m
Nennweitenwechsel:	max. Nennweitensprung	200 mm
	Regelbaulänge =	1,00 m

DN 700 - 1400 und Eiprofilrohr DN 600/ 900 - DN 900/1350

Krümmer:	max. Abwinkelung	45 °
	Regelbaulänge =	volle Baulänge
Angeformter Schacht:	wahlweise links oder rechts	
	seitlicher Schachtüberstand	ca. 43 cm
	Höhe des Schachtes über Rohr	ca. 31 cm
	Regelbaulänge =	volle Baulänge

Krümmer mit angeformtem Schacht:

Schacht wird am Außenbogen aufgesetzt	
max. Abwinkelung	45 °
seitlicher Schachtüberstand	ca. 43 cm
Höhe des Schachtes über Rohr	ca. 31 cm
Regelbaulänge =	volle Baulänge

Nennweitenwechsel:	max. Nennweitensprung	200 mm
	Regelbaulänge =	volle Baulänge

DN 1500 - 3500 und Eiprofilrohr DN 1000/1500 - DN 1600/2400

Krümmer:	max. Abwinkelung	22,5 °
	Regelbaulänge =	volle Baulänge

Angeformter Schacht:	wahlweise links oder rechts	
	seitlicher Schachtüberstand	ca. 32 cm
	Höhe des Schachtes über Rohr	ca. 28 cm
	Regelbaulänge =	volle Baulänge

Krümmer mit angeformtem Schacht:

Schacht wird am Außenbogen aufgesetzt	
max. Abwinkelung	22,5 °
seitlicher Schachtüberstand	ca. 32 cm
Höhe des Schachtes über Rohr	ca. 28 cm
Regelbaulänge =	volle Baulänge

Nennweitenwechsel:	max. Nennweitensprung	200 mm
	Regelbaulänge =	volle Baulänge

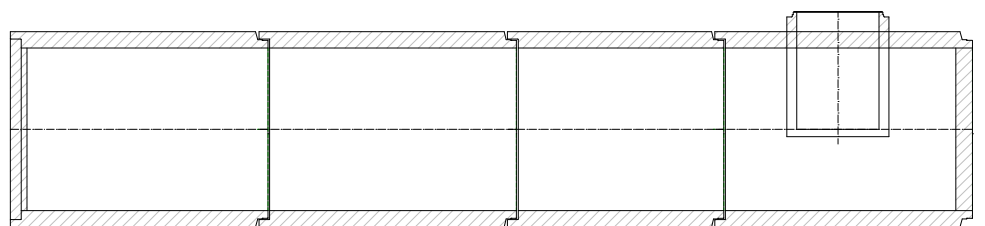
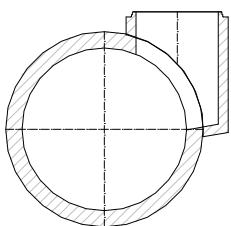
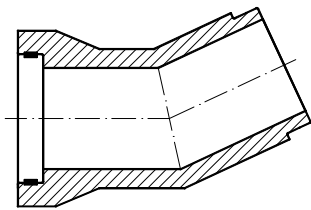
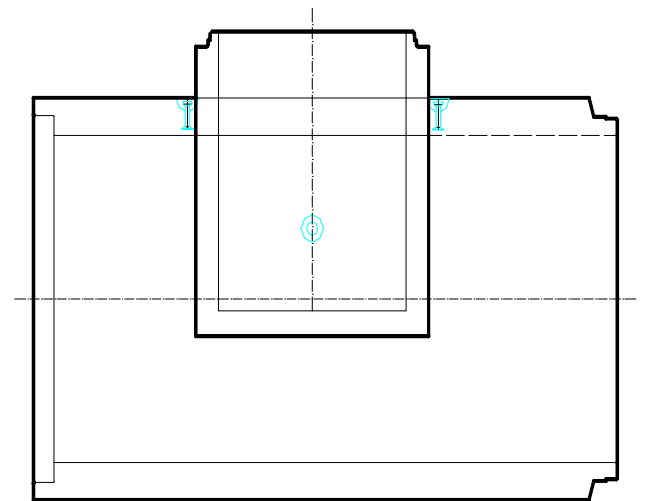
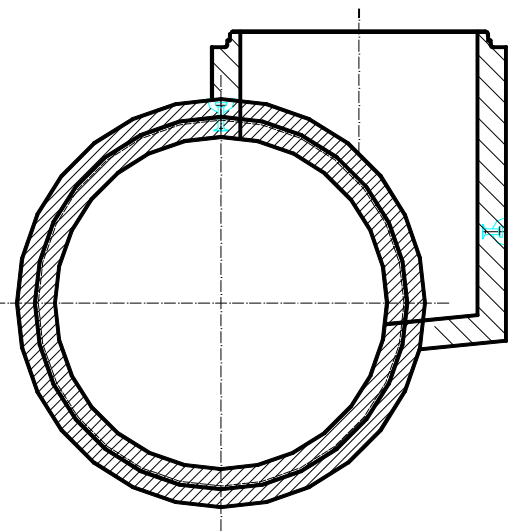
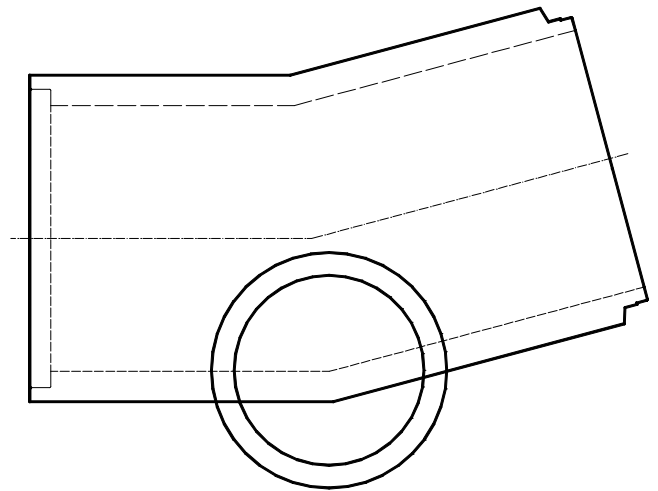
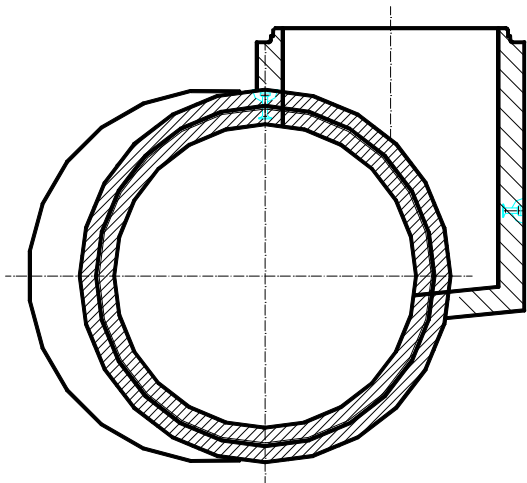
Folgende Steighilfen möglich: mit SE 1212 E, mit Steigbügel (DIN 19555 / DIN EN 13101) / Alu-Poly-blau, Niro-rot (ÖNORM EN 13101) (Zubehör),

diverse Sonderwünsche auf Anfrage!

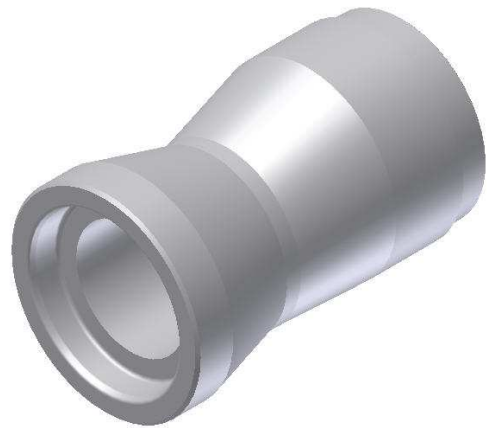
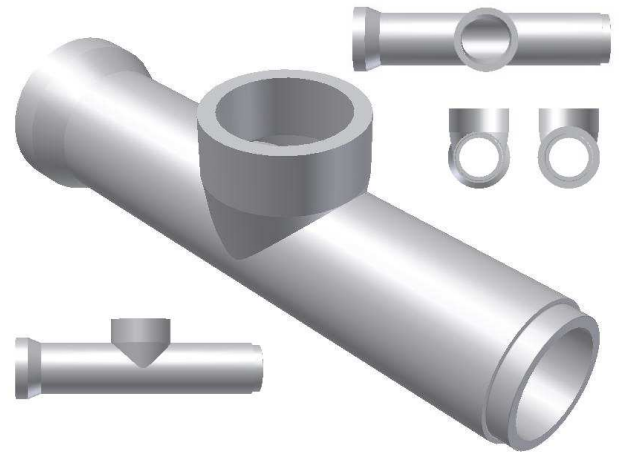
Versetzhinweise sind unbedingt einzuhalten - siehe Verlegehinweise.

Technische Änderungen vorbehalten!

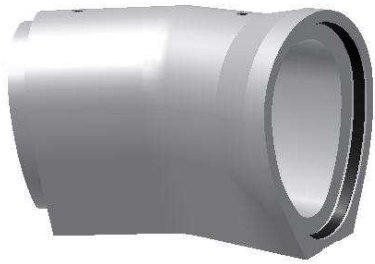
Sonderbauteile / Zeichnungen



Sonderbauteile / Bilder



Sonderbauteile / Bilder



Eiprofilrohr - Krümmer



Eiprofilrohr - Krümmer mit angeformtem Schacht



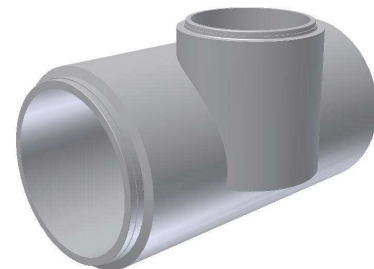
Eiprofilrohr - Krümmer mit angeformtem Schacht



Eiprofilrohr mit Seitenzulauf



Stahlbetonrohr mit angeformtem Schacht



Stahlbetonrohr mit angeformtem Schacht



Stahlbetonrohr - Krümmer mit angeformtem Schacht



Stahlbetonrohr - Krümmer mit angeformtem Schacht



Böschungsstück - Auslauf



Böschungsstück - Einlauf

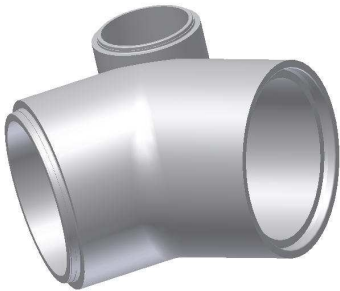
Sonderbauteile / Bilder



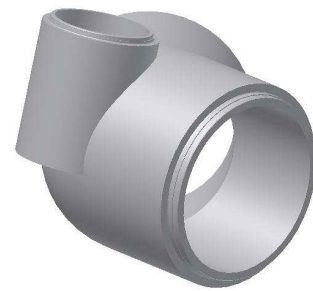
Stahlbetonrohr mit mittig aufgesetztem Schacht



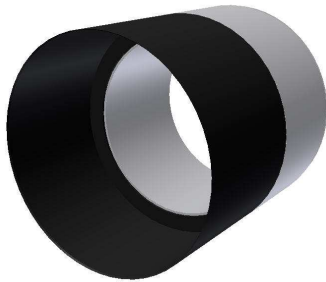
Stahlbetonrohr mit mittig aufgesetztem Schacht



Stahlbetonrohr - Krümmer mit angeformtem Schacht



Stahlbetonrohr - Krümmer mit angeformtem Schacht



Vortriebs - Dehner - Vorlauf



Vortriebs - Dehner - Nachlauf



Dehner - Vor- und Nachlauf



Absensschacht

Sonderbauteile / Bilder

