

Eiprofilrohre, unbewehrt

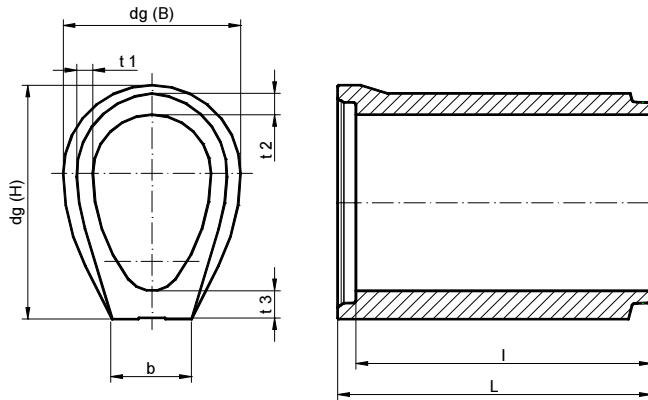
Form EF-GM

integrierte Dichtung

DN 300/ 450 - 800/1200

DIN EN 1916 - DIN V 1201
ÖNORM EN 1916 - ÖNORM B 5074

schalungserhärtet



Nennweite	Wanddicke	Wanddicke	Wanddicke	Glocke-Außen (B)	Glocke-Außen (H)	Fußbreite	Regelbaulänge	Rohrlänge	Nutzbarer Querschnitt	Rohrgewicht ca.	Gewichtsklasse Verlegeanker 1)	Zeichnung-ID	Produktionswerk
DN	t 1	t 2	t 3	dg (B)	dg (H)	b	l	L	A	kg/m	t		
mm	mm	mm	mm	mm	mm	mm	m	m	m ²				
300/ 450	80	100	150	610	755	260	2,50	2,62	0,103	395	3 - 5	198	A, L, M, N, T
400/ 600	80	100	150	710	905	280	2,50	2,62	0,184	500	3 - 5	203	A, L, M, N, T
500/ 750	95	120	180	870	1115	390	2,50	2,63	0,287	760	3 - 5	205	L, M, N, T
500/ 750	100	120	180	870	1115	380	3,00	3,13	0,287	776	3 - 5	204	A, M
600/ 900	95	120	180	980	1265	450	2,50	2,63	0,413	900	3 - 5	212	L, M, N, T
600/ 900	110	120	180	970	1265	430	3,00	3,13	0,413	957	3 - 5	211	A, M
600/1100	105	135	195	1000	1495	500	3,00	3,13	0,513	1250	3 - 5	729	A, L, M, N, T
700/1050	105	135	195	1100	1445	500	2,50	2,63	0,561	1100	3 - 5	218	L, M, N, T
700/1050	120	135	195	1100	1445	480	3,00	3,13	0,561	1197	3 - 5	217	A, M
700/1250	135	135	205	1130	1670	480	3,00	3,13	0,670	1440	3 - 5	223	A, M
800/1200	115	150	210	1230	1625	550	2,50	2,63	0,735	1440	3 - 5	228	L, M, N, T
800/1200	130	150	210	1230	1625	540	3,00	3,13	0,735	1477	3 - 5	227	A, M

1) 2 Stück je Rohr

Eiprofilrohre, unbewehrt

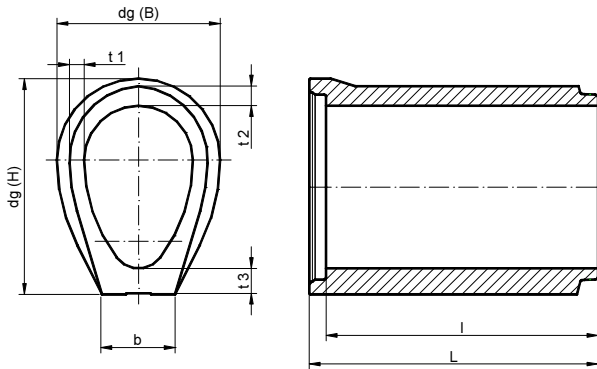
Form EF-GM

Keilgleitdichtung

DN 500/ 750 - 800/1200

DIN EN 1916 - DIN V 1201
ÖNORM EN 1916 - ÖNORM B 5074

schalungserhärtet



Nennweite	Wanddicke	Wanddicke	Wanddicke	Glocke-Außen (B)	Glocke-Außen (H)	Fußbreite	Regelbaulänge	Rohrlänge	Nutzbarer Querschnitt	Rohrgewicht ca.	Gewichtsklasse Verlegeanker 1)	Zeichnung-ID	Produktionswerk
DN	t 1	t 2	t 3	dg (B)	dg (H)	b	l	L	A	kg/m	t		
mm	mm	mm	mm	mm	mm	mm	m	m	m ²				
500/ 750	95	115	160	860	1090	320	2,50	2,63	0,287	760	3 - 5	206	L, M, N, T
600/ 900	95	115	160	960	1240	375	2,50	2,63	0,413	900	3 - 5	213	L, M, N, T
700/1050	105	135	180	1100	1435	430	2,50	2,63	0,561	1100	3 - 5	219	L, M, N, T
700/1250	135	135	180	1100	1635	430	2,50	2,63	0,670	1385	3 - 5	224	L, M, N, T
800/1200	115	150	200	1230	1620	490	2,50	2,63	0,735	1440	3 - 5	229	L, M, N, T

1) 2 Stück je Rohr