

# Eiprofilrohre, bewehrt

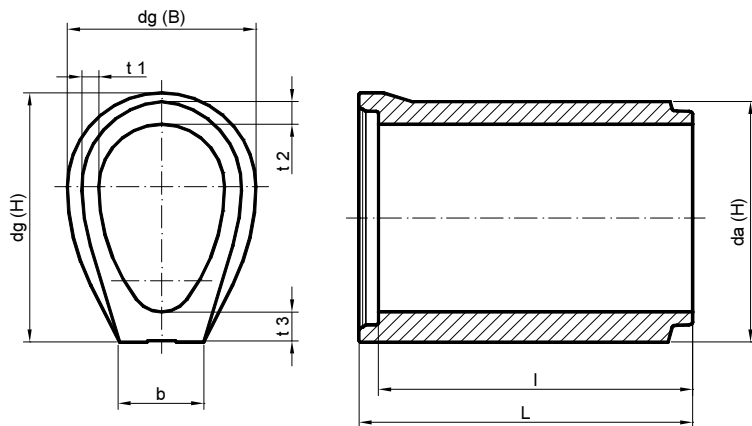
Form EF-GM

integrierte Dichtung

DN 500/ 750 - 1400/2100

DIN EN 1916 - DIN V 1201  
ÖNORM EN 1916 - ÖNORM B 5074

## schalungserhärtet



Nennweite	Wanddicke	Wanddicke	Wanddicke	Glocke-Außen (B)	Glocke-Außen (H)	Fußbreite	Regelbaulänge	Rohrlänge	Nutzbarer Querschnitt	Rohrgewicht ca.	Gewichtsklasse Verlegeanker 1)	Zeichnung-ID	Produktionswerk
DN	t 1	t 2	t 3	dg (B)	dg (H)	b	l	L	A	kg/m	t		
mm	mm	mm	mm	mm	mm	mm	m	m	m <sup>2</sup>				
500/ 750	95	120	180	870	1115	390	2,50	2,63	0,287	760	3 - 5	208	L, N, T
500/ 750	100	120	180	870	1115	380	3,00	3,13	0,287	776	3 - 5	207	A
600/ 900	95	120	180	980	1265	450	2,50	2,63	0,413	900	3 - 5	215	L, N, T
600/ 900	110	120	180	950	1255	430	3,00	3,13	0,413	957	3 - 5	214	A
600/1100	105	135	195	1000	1495	500	3,00	3,13	0,513	1250	3 - 5	728	A, L, N, T
700/1050	105	135	195	1100	1445	500	2,50	2,63	0,561	1100	3 - 5	221	L, N, T
700/1050	120	135	195	1100	1445	480	3,00	3,13	0,561	1197	3 - 5	220	A
700/1250	135	135	205	1130	1670	480	3,00	3,13	0,670	1440	3 - 5	225	A
800/1200	115	150	210	1230	1625	550	2,50	2,63	0,735	1440	3 - 5	231	L, N, T
800/1200	130	150	210	1230	1625	540	3,00	3,13	0,735	1477	3 - 5	230	A
900/1350	125	165	225	1370	1810	600	2,50	2,66	0,930	1635	6 - 10	237	L, N, T
900/1350	135	165	225	1350	1805	600	3,00	3,16	0,930	1727	6 - 10	236	A
1000/1500	135	180	240	1500	1990	670	2,50	2,66	1,149	2050	6 - 10	189	L, N, T
1000/1500	140	180	240	1490	1985	650	3,00	3,16	1,149	2097	6 - 10	188	A
1200/1800	155	210	270	1770	2355	790	2,50	2,66	1,654	2910	6 - 10	192	L, N, T
1200/1800	155	210	270	1750	2345	790	3,00	3,16	1,654	2777	6 - 10	191	A
1400/2100	170	230	290	1990	2685	870	2,50	2,66	2,251	3508	6 - 10	195	A

1) 2 Stück je Rohr

# Eiprofilrohre, bewehrt

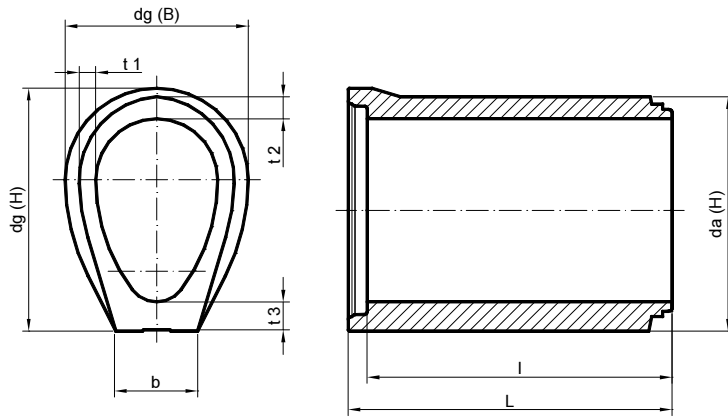
Form EF-GM

Keilgleitdichtung

DN 500/ 750 - 1600/2400

DIN EN 1916 - DIN V 1201  
ÖNORM EN 1916 - ÖNORM B 5074

## schalungserhärtet



Nennweite	Wanddicke	Wanddicke	Wanddicke	Glocke-Außen (B)	Glocke-Außen (H)	Fußbreite	Regelbaulänge	Rohrlänge	Nutzbarer Querschnitt	Rohrgewicht ca.	Gewichtsklasse Verlegeanker <sup>1)</sup>	Zeichnung-ID	Produktionswerk
DN	t 1	t 2	t 3	dg (B)	dg (H)	b	l	L	A	kg/m	t		
mm	mm	mm	mm	mm	mm	mm	m	m	m <sup>2</sup>				
<b>500/ 750</b>	95	115	160	860	1090	320	2,50	2,63	0,287	760	3 - 5	209	L, N, T
<b>600/ 900</b>	95	115	160	960	1240	375	2,50	2,63	0,413	900	3 - 5	216	L, N, T
<b>700/1050</b>	105	135	180	1100	1435	430	2,50	2,63	0,561	1100	3 - 5	222	L, N, T
<b>700/1250</b>	135	135	180	1100	1635	430	2,50	2,63	0,670	1385	3 - 5	226	L, N, T
<b>800/1200</b>	115	150	200	1230	1620	490	2,50	2,63	0,735	1440	3 - 5	232	L, N, T
<b>900/1350</b>	125	165	220	1370	1810	545	2,50	2,65	0,930	1635	6 - 10	238	L, N, T
<b>1000/1500</b>	135	185	235	1500	1990	600	2,50	2,65	1,149	2050	6 - 10	190	L, N, T
<b>1200/1800</b>	155	210	270	1770	2360	720	2,50	2,65	1,654	2910	6 - 10	193	L, N, T
<b>1600/2400</b>	210	260	320	2250	3045	960	2,50	2,69	2,940	4485	12 - 20	561	A, L, N, T

<sup>1)</sup> 2 Stück je Rohr